

PRUEBA DE ACCESO (EBAU)

UNIVERSIDAD DE BALEARES

EXTRAORDINARIA – 2022

MATEMÁTICAS II

Tiempo máximo: 1 hora y 30 minutos

Conteste de manera clara y razonada cuatro cuestiones cualesquiera, escogidas de entre las ocho, propuestas. Solo se tendrán en cuenta las respuestas claramente justificadas y razonadas usando lenguaje matemático o no matemático, según corresponda. Se valorarán negativamente los errores de cálculo. Se permite utilizar calculadora científica básica. No se permite el uso de calculadoras gráficas ni programables, ni de dispositivos con acceso a Internet o aparatos que puedan transmitir o almacenar información.

1º) Considere las matrices: $A = \begin{pmatrix} 1 & 1 & -1 \\ \lambda & 2 & -1 \\ 2 & \lambda & -1 \end{pmatrix}, B = (\lambda \quad 3\lambda \quad 6)$.

a) Calcule el determinante de la matriz A.

b) En función del parámetro λ , halle el rango de la matriz A.

c) Para el valor $\lambda = 1$, halle la inversa de la matriz A.

d) Para el valor $\lambda = 1$, resuelva la ecuación matricial $X \cdot A = B$.

a)

$$|A| = \begin{vmatrix} 1 & 1 & -1 \\ \lambda & 2 & -1 \\ 2 & \lambda & -1 \end{vmatrix} = -2 - \lambda^2 - 2 + 4 + \lambda + \lambda \Rightarrow \underline{|A| = -\lambda^2 + 2\lambda}$$

b)

$$|A| = 0 \Rightarrow -\lambda^2 + 2\lambda = 0; -\lambda(\lambda - 2) = 0 \Rightarrow \lambda_1 = 0, \lambda_2 = 2.$$

$$\underline{\text{Para } \begin{cases} \lambda \neq 0 \\ \lambda \neq 2 \end{cases} \Rightarrow \text{Rang } A = 3 \text{ y para } \begin{cases} \lambda = 0 \\ \lambda = 2 \end{cases} \Rightarrow \text{Rang } A = 2.}$$

c)

$$\text{Para el valor } \lambda = 1 \Rightarrow A = \begin{pmatrix} 1 & 1 & -1 \\ 1 & 2 & -1 \\ 2 & 1 & -1 \end{pmatrix}.$$

Se obtiene la inversa de A por el método de Gauss-Jordan.

$$\begin{aligned}
(A|I) &= \left(\begin{array}{ccc|ccc} 1 & 1 & -1 & 1 & 0 & 0 \\ 1 & 2 & -1 & 0 & 1 & 0 \\ 2 & 1 & -1 & 0 & 0 & 1 \end{array} \right) \Rightarrow \left\{ \begin{array}{l} F_2 \rightarrow F_2 - F_1 \\ F_3 \rightarrow F_3 - 2F_1 \end{array} \right\} \Rightarrow \\
\Rightarrow &\left(\begin{array}{ccc|ccc} 1 & 1 & -1 & 1 & 0 & 0 \\ 0 & 1 & 0 & -1 & 1 & 0 \\ 0 & -1 & 1 & -2 & 0 & 1 \end{array} \right) \Rightarrow \left\{ \begin{array}{l} F_3 \rightarrow F_3 + F_2 \\ F_1 \rightarrow F_1 - F_2 \end{array} \right\} \Rightarrow \left(\begin{array}{ccc|ccc} 1 & 0 & -1 & 2 & -1 & 0 \\ 0 & 1 & 0 & -1 & 1 & 0 \\ 0 & 0 & 1 & -3 & 1 & 1 \end{array} \right) \Rightarrow \\
\Rightarrow \{F_1 \rightarrow F_1 + F_3\} &\Rightarrow \left(\begin{array}{ccc|ccc} 1 & 0 & 0 & -1 & 0 & 1 \\ 0 & 1 & 0 & -1 & 1 & 0 \\ 0 & 0 & 1 & -3 & 1 & 1 \end{array} \right) \Rightarrow \underline{A^{-1} = \begin{pmatrix} -1 & 0 & 1 \\ -1 & 1 & 0 \\ -3 & 1 & 1 \end{pmatrix}}.
\end{aligned}$$

d)

$$X \cdot A = B; \quad X \cdot A \cdot A^{-1} = B \cdot A^{-1}; \quad X \cdot I = B \cdot A^{-1} \Rightarrow X = B \cdot A^{-1}.$$

$$\text{Para } \lambda = 1 \Rightarrow B = (1 \quad 3 \quad 6).$$

$$X = B \cdot A^{-1} = (1 \quad 3 \quad 6) \cdot \begin{pmatrix} -1 & 0 & 1 \\ -1 & 1 & 0 \\ -3 & 1 & 1 \end{pmatrix} \Rightarrow \underline{X = (-22 \quad 9 \quad 7)}.$$

2º) Durante un año, cierta empresa vende 21.000 vehículos de tres modelos A, B y C, al precio de 10.000, 15.000 y 20.000 euros, respectivamente. El total de las ventas es de 332 millones de euros. Se ha observado que también se han vendido 21.000 vehículos contando tan solo los del modelo B y λ veces los del modelo A.

a) Plantee un sistema de ecuaciones con las condiciones del problema, en función del número de vehículos vendidos de cada modelo.

b) Calcule el número de vehículos vendidos de cada modelo, suponiendo $\lambda = 3$.

c) Determine si existe algún valor del parámetro λ para el cual la anterior situación no se pueda resolver.

a)

Sean x, y, z el número de vehículos de los tipos A, B y C que vende la empresa, respectivamente.

El sistema de ecuaciones lineales que se deduce del enunciado es el siguiente:

$$\left. \begin{array}{l} x + y + z = 21.000 \\ 10.000x + 15.000y + 20.000z = 332.000.000 \\ \lambda x + y = 21.000 \end{array} \right\} \begin{array}{l} x + y + z = 21.000 \\ 2x + 3y + 4z = 66.400 \\ \lambda x + y = 21.000 \end{array}$$

b)

$$\text{Para } \lambda = 3 \text{ el sistema resulta: } \left. \begin{array}{l} x + y + z = 21.000 \\ 2x + 3y + 4z = 66.400 \\ 3x + y = 21.000 \end{array} \right\} \Rightarrow y = 21.000 - 3x.$$

$$\left. \begin{array}{l} x + (21.000 - 3x) + z = 21.000 \\ 2x + 3(21.000 - 3x) + 4z = 66.400 \end{array} \right\} \begin{array}{l} -2x + z = 0 \\ -7x + 4z + 63.000 = 66.400 \end{array};$$

$$\left. \begin{array}{l} -2x + z = 0 \\ -7x + 4z = 3.400 \end{array} \right\} \begin{array}{l} 8x - 4z = 0 \\ -7x + 4z = 3.400 \end{array} \Rightarrow x = 3.400.$$

$$y = 21.000 - 3 \cdot 3.400 = 21.000 - 10.200 \Rightarrow y = 10.800.$$

$$3.400 + 10.800 + z = 21.000; \quad z = 21.000 - 14.200 \Rightarrow z = 6.800.$$

El número de vehículos vendidos por la empresa ha sido:

3.400 del tipo A; 10.800 del tipo B y 6.800 del tipo C.

c)

Se trata de que el sistema sea incompatible que, según el teorema de Rouché-Fröbenius, los rangos de las matrices de coeficientes y ampliada tienen que ser diferentes.

Las matrices de coeficientes y ampliada son las siguientes:

$$M = \begin{pmatrix} 1 & 1 & 1 \\ 2 & 3 & 4 \\ \lambda & 1 & 0 \end{pmatrix} \text{ y } M' = \begin{pmatrix} 1 & 1 & 1 & 21.000 \\ 2 & 3 & 4 & 66.400 \\ \lambda & 1 & 0 & 21.000 \end{pmatrix}.$$

El rango de la matriz de coeficientes tiene que ser dos, para lo cual, es necesario que se anule su determinante:

$$|M| = \begin{vmatrix} 1 & 1 & 1 \\ 2 & 3 & 4 \\ \lambda & 1 & 0 \end{vmatrix} = 0; \quad 2 + 4\lambda - 3\lambda - 4 = 0; \quad \lambda - 2 = 0 \Rightarrow \lambda = 2.$$

$$\lambda = 2 \Rightarrow M' = \begin{pmatrix} 1 & 1 & 1 & 21.000 \\ 2 & 3 & 4 & 66.400 \\ 2 & 1 & 0 & 21.000 \end{pmatrix} \Rightarrow \text{Rang } M' \Rightarrow \{C_1, C_2, C_4\} \Rightarrow$$

$$\Rightarrow \begin{vmatrix} 1 & 1 & 21.000 \\ 2 & 3 & 66.400 \\ 2 & 1 & 21.000 \end{vmatrix} = 200 \cdot \begin{vmatrix} 1 & 1 & 105 \\ 2 & 3 & 332 \\ 2 & 1 & 105 \end{vmatrix} =$$

$$= 200 \cdot (315 + 210 + 664 - 630 - 332 - 210) = 200 \cdot (1.189 - 1.172) =$$

$$= 200 \cdot 17 \neq 0 \Rightarrow \text{Rang } M' = 3.$$

Para $\lambda = 2 \Rightarrow \text{Rang } M = 2; \text{Rang } M' = 3 \Rightarrow \text{Sistema incompatible.}$

3º) Dadas las funciones $f(x) = x^2 - 4x$ y $g(x) = 4 - 4x$.

a) Representélas gráficamente en un mismo sistema de coordenadas.

b) Calcule los puntos de corte de ambas gráficas.

c) Calcule el área del recinto limitado por las gráficas de ambas funciones.

a, b)

La función $f(x) = x^2 - 4x$ es una parábola convexa (U), por ser positivo el coeficiente de x^2 , cuyo vértice es el siguiente:

$$f'(x) = 2x - 4 = 0 \Rightarrow 2(x - 2) = 0 \Rightarrow x = 2.$$

$$f(2) = 2^2 - 4 \cdot 2 = -4 \Rightarrow V(2, -4).$$

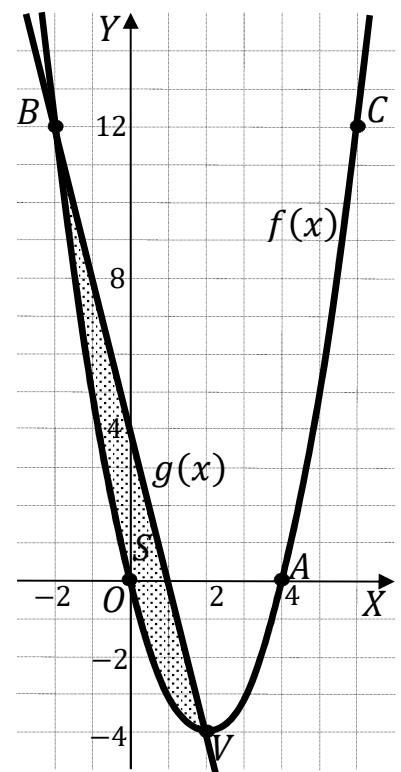
Otros puntos de la parábola son los siguientes:

$O(0, 0)$, $A(4, 0)$, $B(-2, 12)$ y $C(6, 12)$.

Los puntos de corte de las dos funciones tienen como abscisas las raíces de la ecuación que resulta de la igualación de sus expresiones:

$$f(x) = g(x) \Rightarrow f(x) = x^2 - 4x = 4 - 4x;$$

$$x^2 = 4 \Rightarrow \begin{cases} x_1 = -2 \rightarrow \underline{B(-2, 12)} \\ x_2 = 2 \rightarrow \underline{V(2, -4)} \end{cases}.$$



La representación gráfica de la situación se expresa, de forma aproximada, en la figura adjunta.

c)

De la observación de la figura se deduce la superficie a calcular, que es la siguiente:

$$\begin{aligned} S &= \int_{-2}^2 [g(x) - f(x)] \cdot dx = \int_{-2}^2 [(4 - 4x) - (x^2 - 4x)] \cdot dx = \\ &= \int_{-2}^2 (-x^2 + 4) \cdot dx = \left[-\frac{x^3}{3} + 4x \right]_{-2}^2 = \left(-\frac{2^3}{3} + 4 \cdot 2 \right) - \left[-\frac{(-2)^3}{3} + 4 \cdot (-2) \right] = \\ &= -\frac{8}{3} + 8 - \frac{8}{3} + 8 = 16 - \frac{16}{3} = 16 \cdot \left(1 - \frac{1}{3} \right) = 16 \cdot \frac{2}{3} \Rightarrow \underline{S = \frac{32}{3} u^2 \cong 10,67 u^2}. \end{aligned}$$

4º) Sea la función $f(x) = 1 - \sqrt[3]{x^2}$.

a) Halle el dominio y los puntos de corte de la gráfica de la función con los ejes.

b) Calcule la derivada de la función y obtenga los intervalos de crecimiento y decrecimiento.

c) Compruebe que $f(-1) = f(1)$ y que $f'(x)$ no es nunca cero en el intervalo $[-1, 1]$.
¿Contradice este hecho el teorema de Rolle?

d) Esboce la gráfica de la función $y = f(x)$.

a)

La función está definida para cualquier valor real de x : $D(f) \Rightarrow R$.

Los puntos de corte con los ejes son los siguientes:

$$\text{Eje } X \Rightarrow f(x) = 0 \Rightarrow 1 - \sqrt[3]{x^2} = 0; \sqrt[3]{x^2} = 1 \Rightarrow \begin{cases} x_1 = -1 \rightarrow A(-1, 0) \\ x_2 = 1 \rightarrow B(1, 0) \end{cases}.$$

$$\text{Eje } Y \Rightarrow x = 0 \Rightarrow f(0) = 1 - \sqrt[3]{0^2} = 1 \Rightarrow C(0, 1).$$

b)

$$f(x) = 1 - \sqrt[3]{x^2} = 1 - x^{\frac{2}{3}}.$$

$$f'(x) = 0 - \frac{2}{3} \cdot x^{\frac{2}{3}-1} = -\frac{2}{3} \cdot x^{-\frac{1}{3}} = -\frac{2}{3} \cdot \frac{1}{\sqrt[3]{x}} \Rightarrow \underline{f'(x) = -\frac{2}{3 \cdot \sqrt[3]{x}}}.$$

Teniendo en cuenta que $\sqrt[3]{x^2} > 0, \forall x \in R$, los periodos de crecimiento y decrecimiento son los siguientes:

$$f'(x) > 0 \Rightarrow \underline{\text{Crecimiento: } x \in (-\infty, 0)}.$$

$$f'(x) < 0 \Rightarrow \underline{\text{Decrecimiento: } x \in (0, +\infty)}.$$

c)

$$\left. \begin{array}{l} f(-1) = 1 - \sqrt[3]{(-1)^2} = 1 - \sqrt[3]{1} = 1 - 1 = 0 \\ f(1) = 1 - \sqrt[3]{1^2} = 1 - \sqrt[3]{1} = 1 - 1 = 0 \end{array} \right\} \Rightarrow \underline{f(-1) = f(1)}.$$

Nótese que, en general: $f(-x) = 1 - \sqrt[3]{(-x)^2} = 1 - \sqrt[3]{x^2} = f(x)$, por lo cual, la función es simétrica con respecto al eje de ordenadas.

A continuación se prueba que la función no es derivable para $x = 0$.

Para que una función sea derivable en un punto es condición necesaria que sea continua en ese punto, por lo cual, antes de estudiar su derivabilidad se estudia su continuidad.

La función $f(x)$ es continua en \mathbb{R} , excepto para $x = 0$, cuya continuidad es dudosa; se estudia a continuación.

Una función es continua en un punto cuando sus límites por la izquierda y por la derecha existen y son iguales e iguales al valor de la función en ese punto.

$$\text{Para } x = 0 \Rightarrow \lim_{x \rightarrow 0^-} f(x) = \lim_{x \rightarrow 0^+} f(x) = f(0) = \lim_{x \rightarrow 0} (1 - \sqrt[3]{x^2}) = 1 \Rightarrow$$

\Rightarrow La función $f(x)$ es continua en $x = 0$.

La función $f(x)$ es derivable en \mathbb{R} , excepto para $x = 0$ cuya derivabilidad es dudosa; se estudia a continuación.

Una función es derivable en un punto cuando sus derivadas por la izquierda y por la derecha son iguales en ese punto.

Se hacen las derivadas laterales para $x = 0$:

$$\left. \begin{aligned} f'(0^-) &= \lim_{x \rightarrow 0^-} \left(-\frac{2}{3 \cdot \sqrt[3]{x}} \right) = -\frac{2}{3 \cdot \sqrt[3]{0^-}} = \frac{-2}{0^-} = +\infty \\ f'(0^+) &= \lim_{x \rightarrow 0^+} \left(-\frac{2}{3 \cdot \sqrt[3]{x}} \right) = -\frac{2}{3 \cdot \sqrt[3]{0^+}} = \frac{-2}{0^+} = -\infty \end{aligned} \right\} \Rightarrow f'(0^-) \neq f'(0^+) \Rightarrow$$

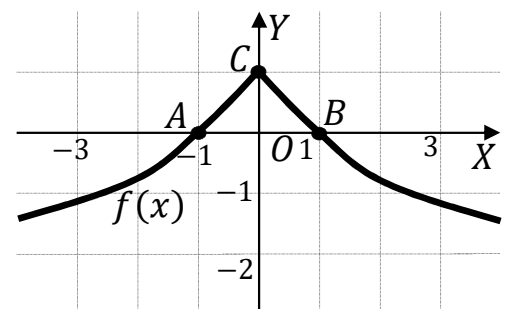
\Rightarrow La función $f(x)$ no es derivable para $x = 0 \in [-1, 1]$.

El teorema de Rolle dice que “si una función $f(x)$ es continua en $[a, b]$ y derivable en (a, b) , con $a, b \in \mathbb{R}$ y $a < b$, y se cumple que $f(a) = f(b)$, existe al menos un valor c , $a < c < b$ tal que $f'(c) = 0$ ”.

Teniendo en cuenta la definición del teorema de Rolle, no existe contradicción, puesto que no se cumple que la función sea derivable en el intervalo.

d)

Para la representación gráfica de la función se han tenido en cuenta los puntos de corte con los ejes, así como los periodos de crecimiento y decrecimiento y, también, que la función no tiene ningún tipo de asíntotas. La representación aproximada es la de la figura.



5º) Sea a un parámetro real. Considere el plano $\pi \equiv 3x - 2y - z = 4$, y el punto $P(1, 1, 0)$ y la recta $r \equiv \begin{cases} x - y = 0 \\ x - az = 1 \end{cases}$. En cada caso, si existe, obtenga el valor del parámetro a para el cual:

- a) El punto P pertenece a la recta r .
- b) La recta r y el plano π se corten en un único punto.
- c) La recta r está contenida en el plano π .
- d) La recta r es perpendicular al plano π .

a)

La expresión de r por unas ecuaciones paramétricas es $r \equiv \begin{cases} x = 1 + a\lambda \\ y = 1 + a\lambda \\ z = \lambda \end{cases}$

Un punto pertenece a una recta cuando satisface su ecuación.

$$\left. \begin{array}{l} x = 1 + a\lambda = 1 \rightarrow \lambda = 0 \\ y = 1 + a\lambda = 1 \rightarrow \lambda = 0 \\ z = \lambda \Rightarrow \lambda = 0 \end{array} \right\} \Rightarrow \underline{P \in R \text{ para cualquier valor real de } a.}$$

b)

Un vector director de $r \equiv \begin{cases} x = 1 + a\lambda \\ y = 1 + a\lambda \\ z = \lambda \end{cases}$ es $\vec{v}_r = (a, a, 1)$ y un vector normal del plano $\pi \equiv 3x - 2y - z = 4$ es $\vec{n} = (3, -2, -1)$.

Para que la recta r y el plano π se corten en un punto es condición necesaria que los vectores \vec{v}_r y \vec{n} no sean perpendiculares, o sea, que su producto escalar sea distinto de cero:

$$\vec{v}_r \cdot \vec{n} \neq 0 \Rightarrow (a, a, 1) \cdot (3, -2, -1) \neq 0; \quad 3a - 2a - 1 \neq 0; \quad a - 1 \neq 0; \quad a \neq 1.$$

La recta r y el plano π se cortan en un punto $\forall a \in R - \{1\}$.

c)

Para que la recta r esté contenida en el plano π es condición necesaria que los vectores \vec{v}_r y \vec{n} sean perpendiculares:

$$\vec{v}_r \cdot \vec{n} = 0 \Rightarrow a = 1.$$

La condición anterior es necesaria, pero no suficiente, puesto que la perpendicularidad de los vectores \vec{v}_r y \vec{n} lo único que garantiza es que la recta y el plano son paralelos; para que sean coincidentes, cualquier punto de la recta tiene que pertenecer al plano.

Para $a = 1$ y, por ejemplo, $\lambda = 0$, un punto de r es $P(1, 1, 0)$.

Un punto pertenece a un plano cuando satisface su ecuación:

$$\left. \begin{array}{l} \pi \equiv 3x - 2y - z = 4 \\ P(1, 1, 0) \end{array} \right\} \Rightarrow 3 \cdot 1 - 2 \cdot 1 - 0 \neq 4 \Rightarrow \text{No se satisface.}$$

La recta r no está contenida en el plano $\pi \forall a \in R$.

d)

La recta r es perpendicular al plano π cuando los vectores \vec{v}_r y \vec{n} son linealmente dependientes, es decir, sus componentes son proporcionales:

$$\frac{a}{3} = \frac{a}{-2} = \frac{1}{-1} \Rightarrow a \notin R \Rightarrow \underline{\text{La recta } r \text{ no es perpendicular a } \pi \forall a \in R.}$$

6º) Dados los puntos $A(1, 1, 1), B(0, 0, -2), C(2, -1, 0), D(-1, 2, -1)$ y $E(0, 0, 0)$.

a) Compruebe que los puntos A, B y C determinan un único plano, π .

b) Averigüe si el triángulo de vértices A, B y C es rectángulo en A.

c) Halle el ángulo que forma la recta que pasa por los punto A y D con el plano π .

d) Calcule el volumen del tetraedro definido por los vectores $\overrightarrow{AB}, \overrightarrow{AC}$ y \overrightarrow{AD} .

a)

Los puntos $A(1, 1, 1), B(0, 0, -2), C(2, -1, 0)$ determinan los vectores:

$$\overrightarrow{AB} = \overrightarrow{OB} - \overrightarrow{OA} = [(0, 0, -2) - (1, 1, 1)] = (-1, -1, -3).$$

$$\overrightarrow{AC} = \overrightarrow{OC} - \overrightarrow{OA} = [(2, -1, 0) - (1, 1, 1)] = (1, -2, -1).$$

Los vectores \overrightarrow{AB} y \overrightarrow{AC} son linealmente independientes, lo cual implica que los puntos determinan un único plano, π , como se quería comprobar.

b)

El triángulo de vértices A, B y C será rectángulo en A cuando los vectores \overrightarrow{AB} y \overrightarrow{AC} son perpendiculares.

Dos vectores son perpendiculares cuando su producto escalar es cero:

$$\overrightarrow{AB} \cdot \overrightarrow{AC} = (-1, -1, -3) \cdot (1, -2, -1) = -1 + 2 + 3 = 4 \neq 0.$$

El triángulo de vértices A, B y C no es rectángulo en A.

c)

La expresión general del plano π es la siguiente:

$$\pi(\overrightarrow{AB}, \overrightarrow{AC}; B) \equiv \begin{vmatrix} x & y & z + 2 \\ -1 & -1 & -3 \\ 1 & -2 & -1 \end{vmatrix} = 0;$$

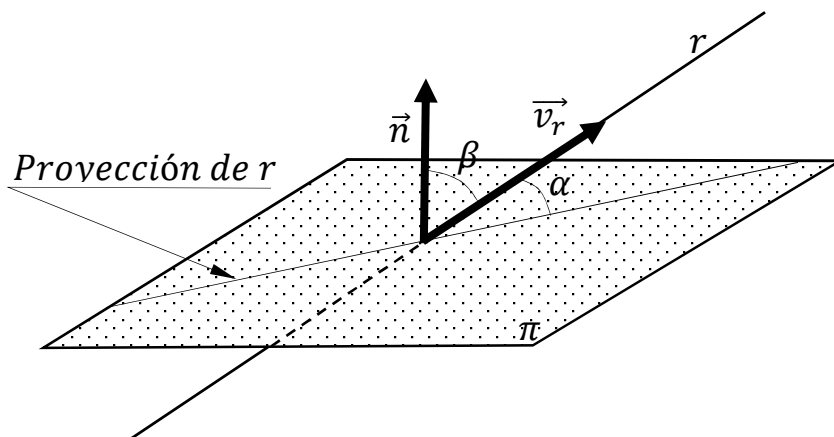
$$x + 2(z + 2) - 3y + (z + 2) - 6x - y = 0; \quad -5x - 4y + 3(z + 2) = 0;$$

$$-5x - 4y + 3z + 6 = 0; \Rightarrow \underline{\underline{\pi \equiv 5x + 4y - 3z - 6 = 0.}}$$

El vector director de la recta r que pasa por $A(1, 1, 1)$ y $D(-1, 2, -1)$ tiene como vector director: $\overrightarrow{v}_r = \overrightarrow{DA} = \overrightarrow{OA} - \overrightarrow{OD} = [(1, 1, 1) - (-1, 2, -1)] = (2, -1, 2)$.

Un vector normal del plano $\pi \equiv 5x + 4y - 3z - 6 = 0$ es $\vec{n} = (5, 4, -3)$.

Por definición de producto escalar: $\vec{n} \cdot \vec{v}_r = |\vec{n}| \cdot |\vec{v}_r| \cdot \cos \beta$.



$$\cos \beta = \frac{|\vec{n} \cdot \vec{v}_r|}{|\vec{n}| \cdot |\vec{v}_r|}. \text{ Por ser } \alpha \text{ y } \beta \text{ complementarios: } \operatorname{sen} \alpha = \frac{|\vec{n} \cdot \vec{v}_r|}{|\vec{n}| \cdot |\vec{v}_r|}.$$

$$\operatorname{sen} \alpha = \frac{|(5,4,-3) \cdot (2,-1,2)|}{\sqrt{5^2+4^2+(-3)^2} \cdot \sqrt{2^2+(-1)^2+2^2}} = \frac{|10-4-6|}{\sqrt{25+16+9} \cdot \sqrt{4+1+4}} = \frac{0}{\sqrt{50} \cdot \sqrt{9}} = 0 \Rightarrow$$

$\Rightarrow \alpha = \operatorname{arc} \operatorname{sen} 0 \Rightarrow \alpha = 0^\circ \Rightarrow r \text{ y } \pi \text{ son paralelos o coincidentes.}$

Aunque no lo pide el ejercicio, se va a diferenciar el caso.

El plano π contiene a la recta r si cualquier punto de r está contenido en el plano.

$$A(1, 1, 1) \in r \Rightarrow \left. \begin{array}{l} \pi \equiv 5x + 4y - 3z = 6 \\ A(1, 1, 1) \end{array} \right\} \Rightarrow 5 \cdot 1 + 4 \cdot 1 - 3 \cdot 1 = 6 \Rightarrow Si.$$

La recta que pasa por $A(1, 1, 1)$ y $D(-1, 2, -1)$ está contenida en el plano π .

d)

El volumen de un tetraedro es igual a un sexto del valor del producto mixto de los tres vectores que lo determinan, en valor absoluto.

$$V_{Tetraedro} = \frac{1}{6} \cdot \|\overrightarrow{AB}, \overrightarrow{AC}, \overrightarrow{AD}\| = \left\| \begin{array}{ccc} -1 & -1 & -3 \\ 1 & -2 & -1 \\ -2 & 1 & -2 \end{array} \right\| =$$

$$= |-4 - 3 - 2 + 12 - 1 - 2| = 0 \Rightarrow \underline{V_{Tetraedro} = 0}.$$

Los puntos A, B, C, D son coplanarios y no forman un tetraedro.

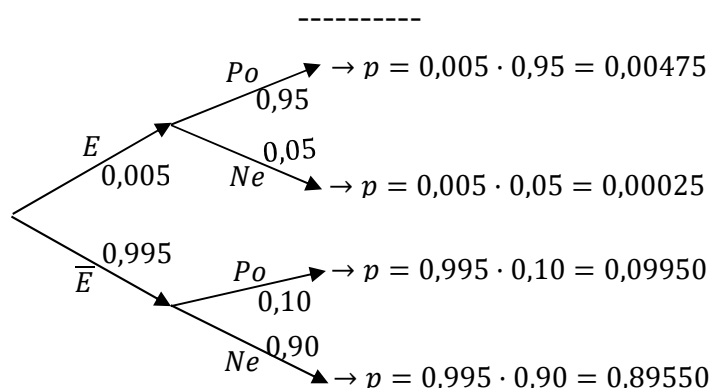
7º) Una prueba diagnóstica de una enfermedad da resultado negativo el 5 % de las veces que se aplica a un individuo que la padece y da positivo el 10 % de las veces que se aplica a un individuo que no la padece. Las estadísticas muestran que dicha enfermedad afecta a 50 de cada 10.000 personas. Si una persona elegida al azar se somete a la prueba diagnóstica, calcule las siguientes probabilidades.

a) Que un individuo no padezca la enfermedad.

b) Que la prueba dé resultado positivo.

c) Que la persona no padezca la enfermedad, si el resultado de la prueba es negativo.

d) Que el resultado de la prueba sea erróneo.



a)

$$P = P(\bar{E}) = 1 - P(E) = 1 - \frac{50}{1.000} = 1 - 0,005 = \underline{0,995}.$$

b)

$$\begin{aligned} P &= P(Po) = P(E \cap Po) + P(\bar{E} \cap Po) = \\ &= P(E) \cdot P(Po/E) + P(\bar{E}) \cdot P(Po/\bar{E}) = 0,005 \cdot 0,95 + 0,995 \cdot 0,10 = \\ &= 0,00475 + 0,09950 \Rightarrow \underline{P(Po) = 0,10425}. \end{aligned}$$

c)

$$P = P(\bar{E}/Ne) = \frac{P(\bar{E} \cap Ne)}{P(Ne)} = \frac{P(\bar{E}) \cdot P(Ne/\bar{E})}{1 - P(Po)} = \frac{0,995 \cdot 0,90}{1 - 0,10425} = \frac{0,89550}{0,89575} = \underline{0,99972}.$$

d)

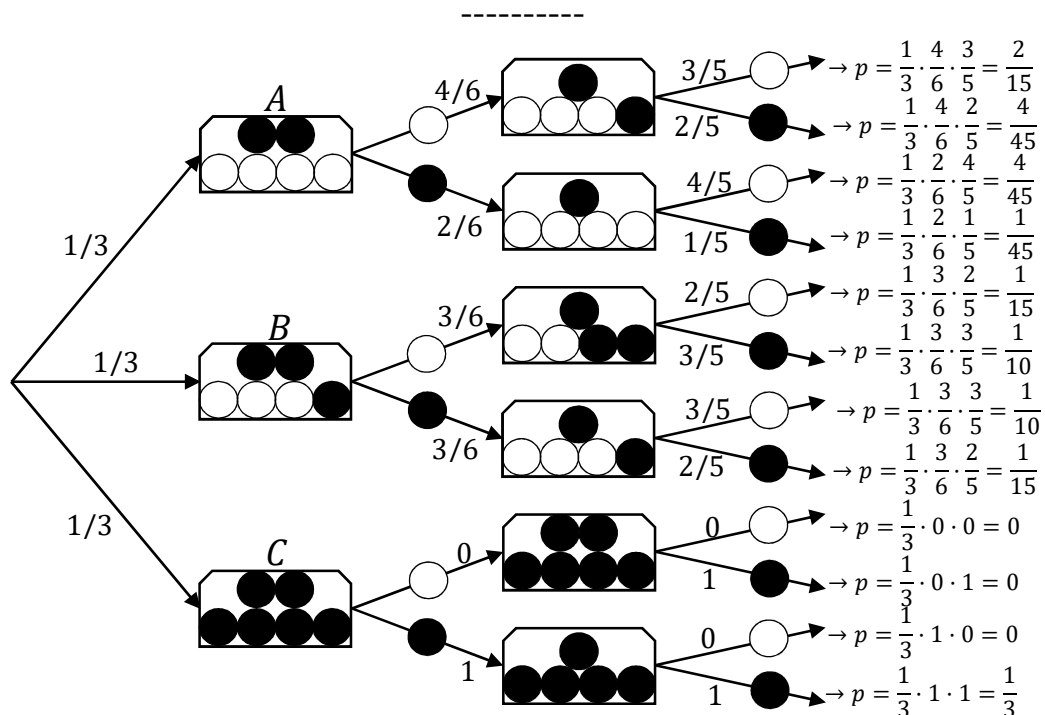
$$\begin{aligned} P &= P(Err) = P(E \cap Ne) + P(\bar{E} \cap Po) = \\ &= P(E) \cdot P(Ne/E) + P(\bar{E}) \cdot P(Po/\bar{E}) = 0,005 \cdot 0,05 + 0,995 \cdot 0,10 = \\ &= 0,00025 + 0,09950 = \underline{0,09975}. \end{aligned}$$

8º) Se tienen tres urnas A, B y C. La urna A contiene 4 bolas blancas y 2 bolas negras. La urna B contiene 3 bolas blancas y 3 bolas negras. La urna C contiene 6 bolas negras. Se elige una urna al azar y se extraen dos bolas de manera consecutivo y sin reemplazamiento.

a) Calcule la probabilidad de que la primera bola extraída sea blanca.

b) Calcule la probabilidad de que la primera bola extraída sea blanca y la segunda sea negra.

c) Sabiendo que la primera bola extraída es blanca, calcule la probabilidad de que la segunda bola sea negra.



a)

$$P = P(bl) = P(A \cap bl) + P(B \cap bl) + P(C \cap bl) = \frac{1}{3} \cdot \frac{4}{6} + \frac{1}{3} \cdot \frac{3}{6} + \frac{1}{3} \cdot 0 =$$

$$= \frac{4}{18} + \frac{3}{18} + 0 \Rightarrow \underline{P(bl) = \frac{7}{18} \cong 0,3889.}$$

b)

$$P = P(bl - ne) = \frac{1}{3} \cdot \frac{4}{6} \cdot \frac{2}{5} + \frac{1}{3} \cdot \frac{3}{6} \cdot \frac{3}{5} + \frac{1}{3} \cdot 0 \cdot 1 = \frac{8}{90} + \frac{9}{90} + 0 \Rightarrow$$

$$\Rightarrow \underline{P = P(bl - ne) = \frac{17}{90} \cong 0,1889.}$$

c)

$$P = P(ne/bl) = \frac{P(ne \cap bl)}{P(bl)} = \frac{\frac{1}{3} \cdot \frac{4}{6} \cdot \frac{2}{5} + \frac{1}{3} \cdot \frac{3}{6} \cdot \frac{3}{5} + \frac{1}{3} \cdot 0 \cdot 1}{\frac{7}{18}} = \frac{\frac{8}{90} + \frac{9}{90} + 0}{\frac{7}{18}} = \frac{\frac{17}{90}}{\frac{7}{18}} = \frac{17 \cdot 18}{7 \cdot 90} = \frac{17 \cdot 1}{7 \cdot 5} \Rightarrow$$

$$\Rightarrow \underline{P = P(ne/bl) = \frac{17}{35} \cong 0,4857.}$$
